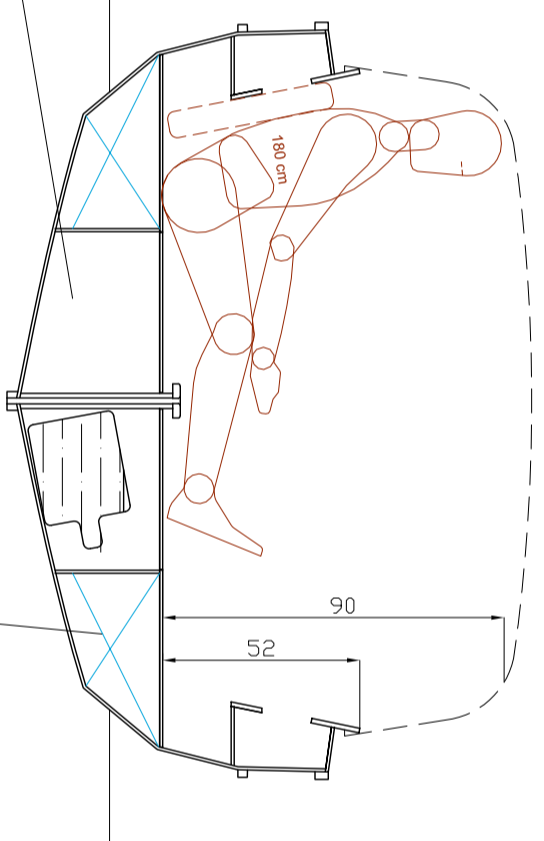


A

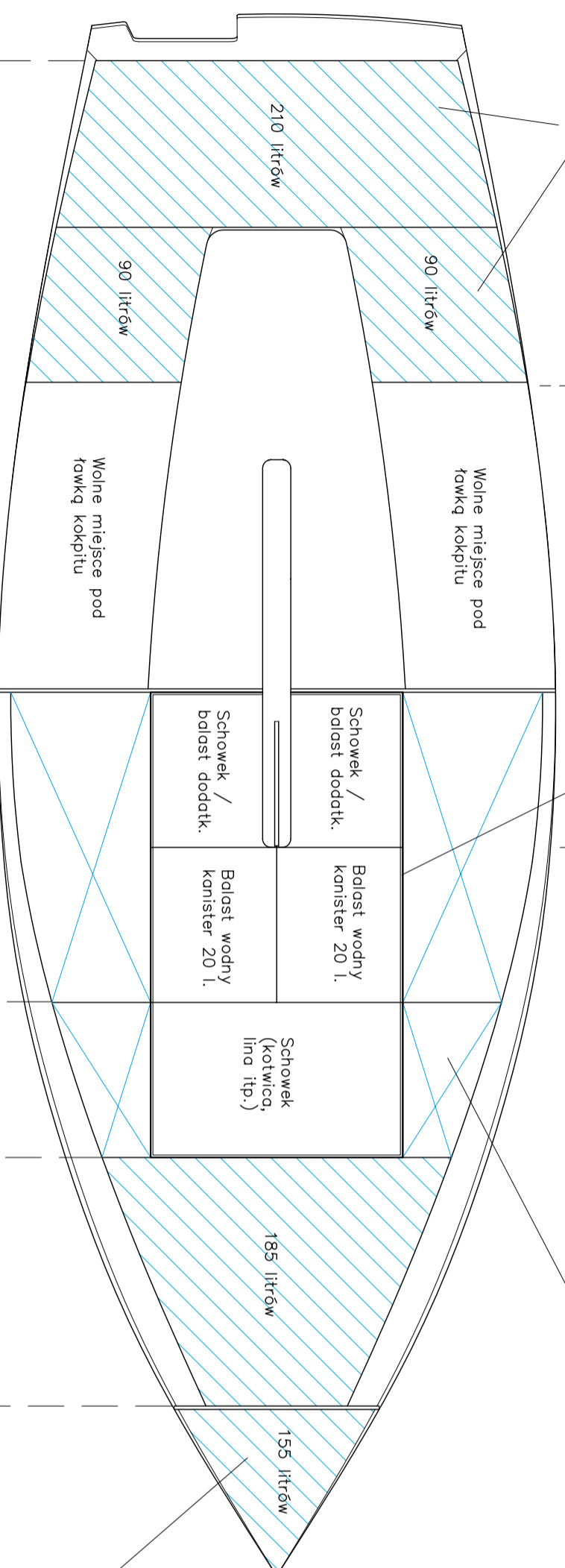
Miejsce na balast wodny:  
standardowo 2 kanistry po 20 l,  
Alternatywnie:  
cięższe bogaze i wyposażenie



B

Komory  
wypornościowe

Dodatkowe schowki lub  
dodatkowe komory  
wypornościowe



KOKPIT – po podniesieniu podłogi  
spornie dla 2 osób pod tartem

Wygodne siedzenie  
dla 2 osób z obu burt  
110 cm

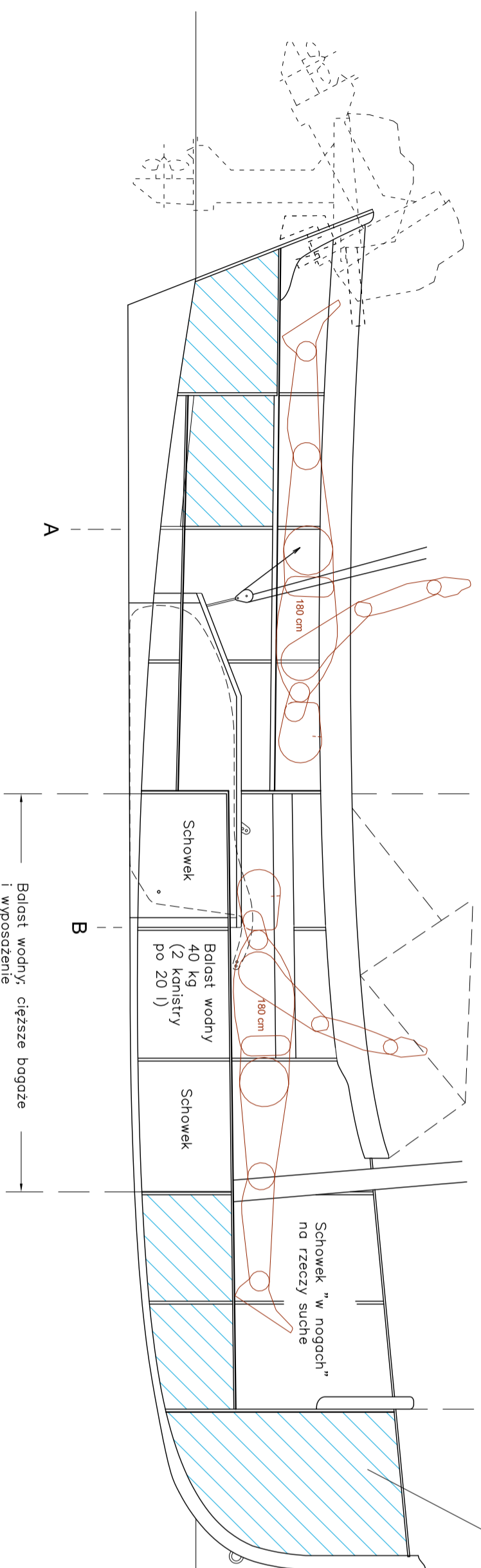
KOKPIT DZIOBOWY – stałe miejsca  
leżące dla 2 osób pod owiewką

Schowek "w nogach"  
na rzeczy suche  
(pod pokładem)

Komory  
wypornościowe

225 cm

253 cm



A

B

