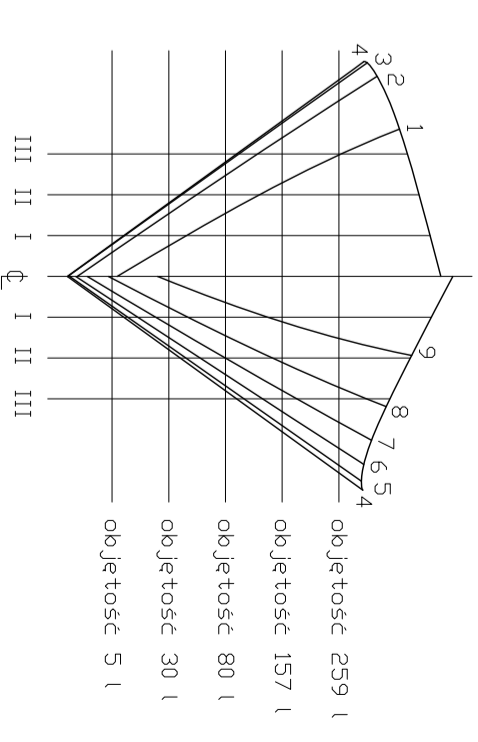
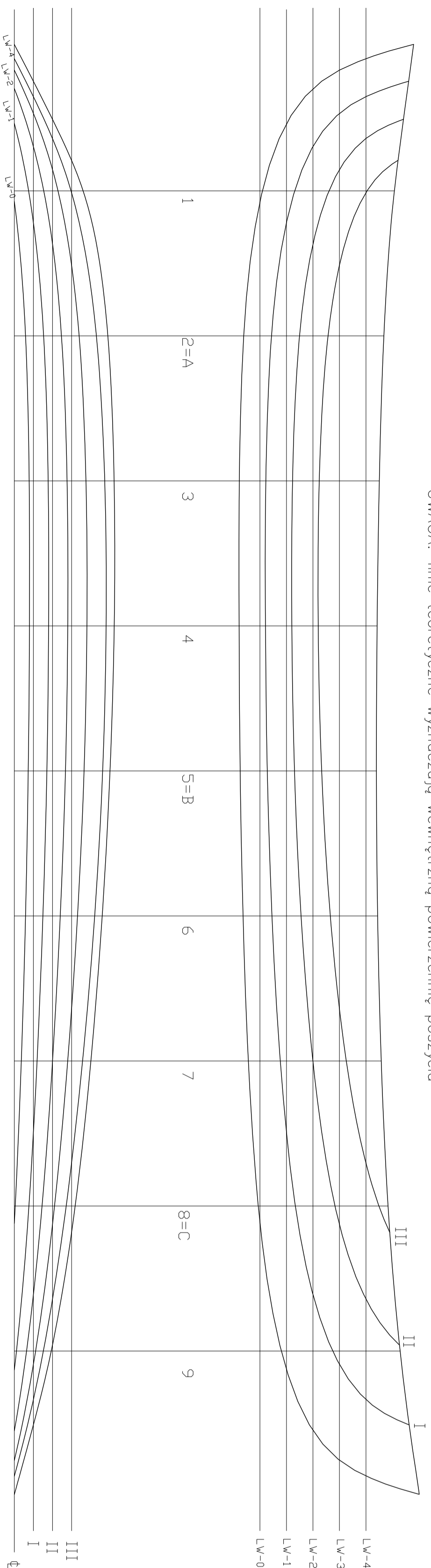
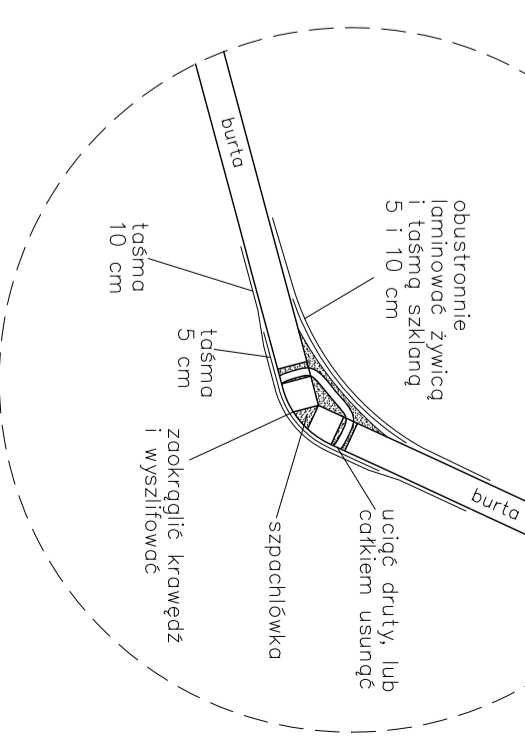


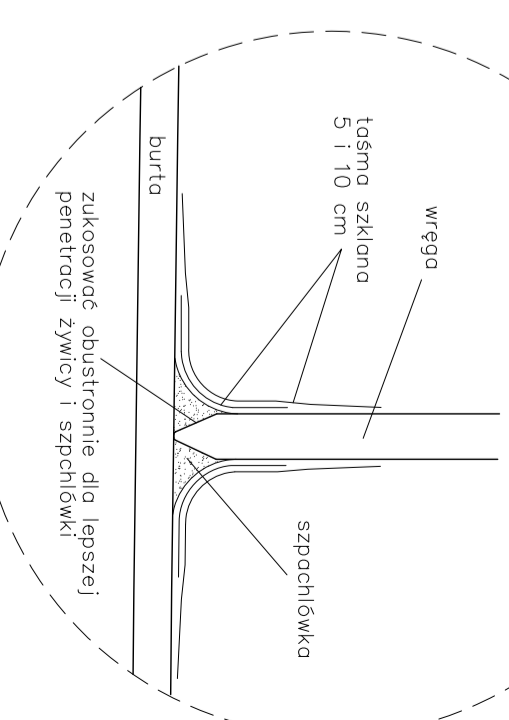
UWAGA: linie teoretyczne wyznaczają wewnętrzną powierzchnię poszycia



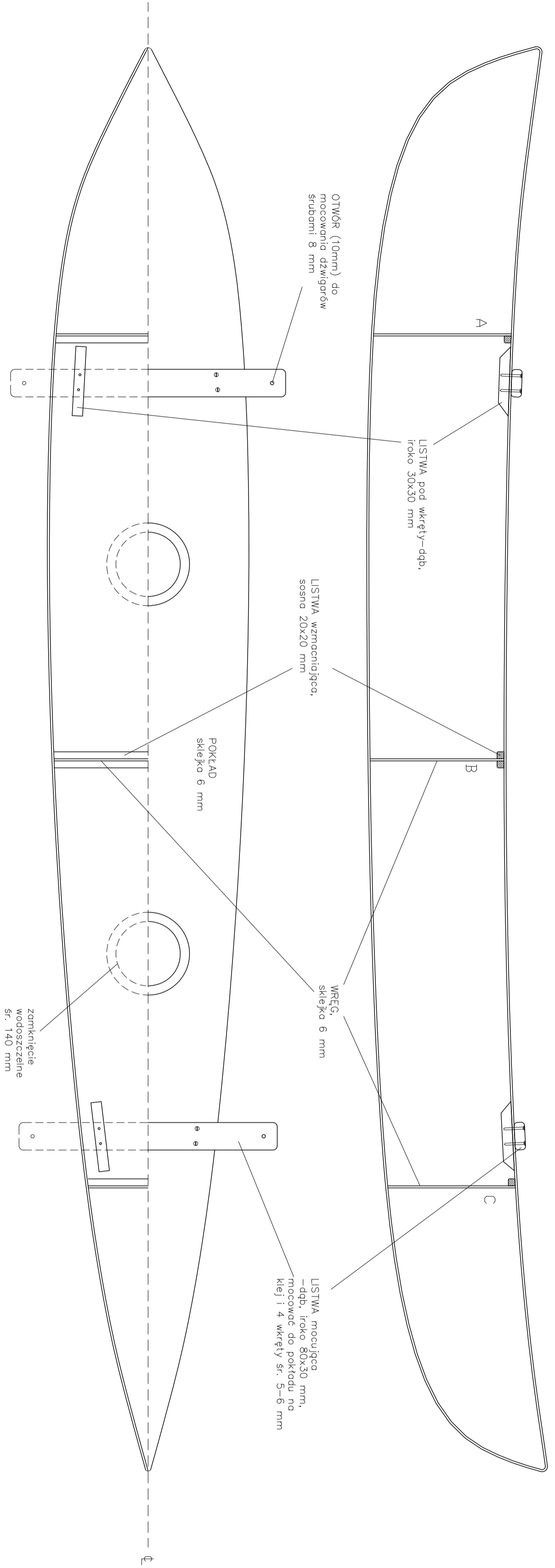
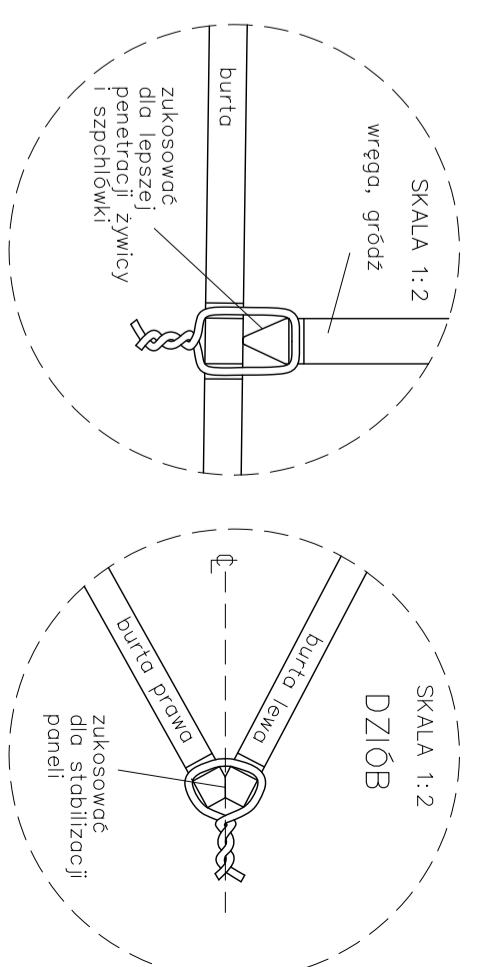
SCHEMAT ŁĄCZENIA PASÓW POSZYCIA
SKALA 1:2



ŁĄCZENIE GRODZI Z POSZYCIEM
SKALA 1:2



SZYCIE ELEMENTÓW KADŁUBA W RÓŻNYCH MIEJSCACH



LINIE TEORETYCZNE, KONSTRUKCJA

PLYWAK DO ŁODZI

Skala ARKUSZ 1:10 1

UWAGA! Tylko do wykorzystania niekomercyjnego - na własny użytek

Andrzej Książek
lipiec 2009 r.